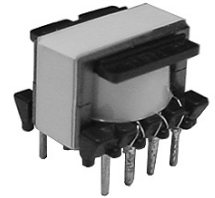


# ISDN S/T点用パルストランス A178HI, A178MT, A178MR, A178FT

●特長

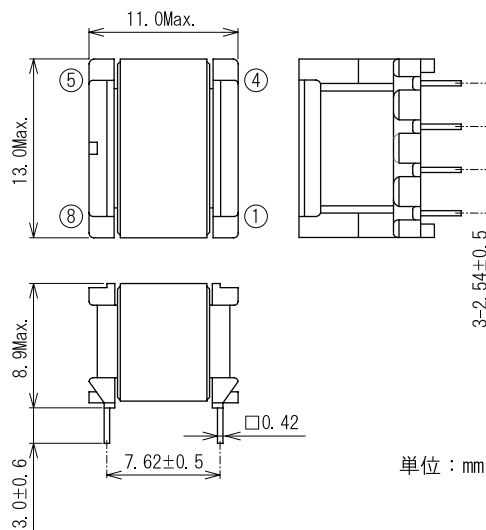
- ・各社LSIと整合しており、ITU-T I・430に適合しています。
- ・低背、極小のDIPタイプトランスです。
- ・温度特性に優れた高性能フェライトコアを採用しており、特に低温での特性維持に優れています。



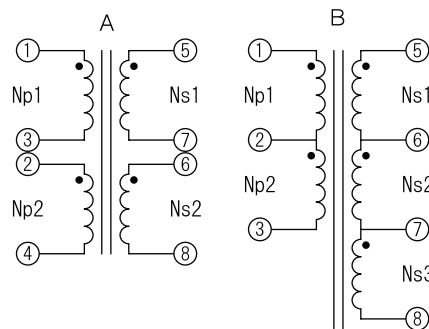
●電気特性

Parameter	Pins Under Test		Test Conditions	STD Tolerance			
	A	B		A178HI	A178MT	A178MR	A178FT
Breakdown Voltage	1 : 8 (2-3, 7-6 Short)	1 : 5	Vac 600Vrms 3sec.				
Inductance	1 - 4 (2-3 Short)	1 - 3	10kHz 0.1V	≥ 22mH	≥ 22mH	≥ 22mH	≥ 22mH
DC Resistance	1 - 4 (2-3 Short)	1 - 3	T=25°C	4.0Ω±15%	4.0Ω±15%	4.5Ω±15%	4.1Ω±15%
	5 - 8 (6-7 Short)	5 - 8		8.0Ω±15%	4.0Ω±15%	11.2Ω±15%	8.2Ω±15%
Leakage Inductance	1 - 4 (2-3, 5-7, 6-8 Short)	1 - 3 (5-8 Short)	10kHz 0.1V	≤ 15μH	≤ 10μH	≤ 15μH	≤ 15μH
Interwinding Capacitance	1 : 8 (2-3, 6-7 Short)	1 : 8	10kHz 0.1V	≤ 200pF	≤ 200pF	≤ 200pF	≤ 200pF
Impedance	1 - 4 (2-3 Short)	1 - 3	2kHz 0.1V	≥ 275Ω	≥ 275Ω	≥ 275Ω	≥ 275Ω
			20kHz 0.1V	≥ 2750Ω	≥ 2750Ω	≥ 2750Ω	≥ 2750Ω
			106kHz 0.1V	≥ 3000Ω	≥ 3000Ω	≥ 3000Ω	≥ 3000Ω
			1MHz 0.1V	≥ 1000Ω	≥ 1000Ω	≥ 1000Ω	≥ 750Ω
Longitudinal Conversion Loss			10kHz to 300kHz	≥ 54dB	≥ 54dB	≥ 54dB	≥ 54dB
			1MHz	≥ 44dB	≥ 44dB	≥ 44dB	≥ 44dB

●形状、寸法



コイル結線図



巻数比

Model	Turns Ratio	Configuration
A178HI	Np1 : Np2 : Ns1 : Ns2 = 1 : 1 : 2 : 2	A
A178MT	Np1 : Np2 : Ns1 : Ns2 = 1 : 1 : 1 : 1	A
A178MR	Np1 : Np2 : Ns1 : Ns2 = 1 : 1 : 2.5 : 2.5	A
A178FT	Np1 : Np2 : Ns1 : Ns2 : Ns3 = 1 : 1 : 2 : 1 : 1	B

△ 製品を正しく安全にご使用いただくために、必ず納入仕様書にて、詳細な内容をご確認下さい。  
※ 本カタログの記載内容は、改良その他により予告なく変更する場合がありますので、予めご了承ください。